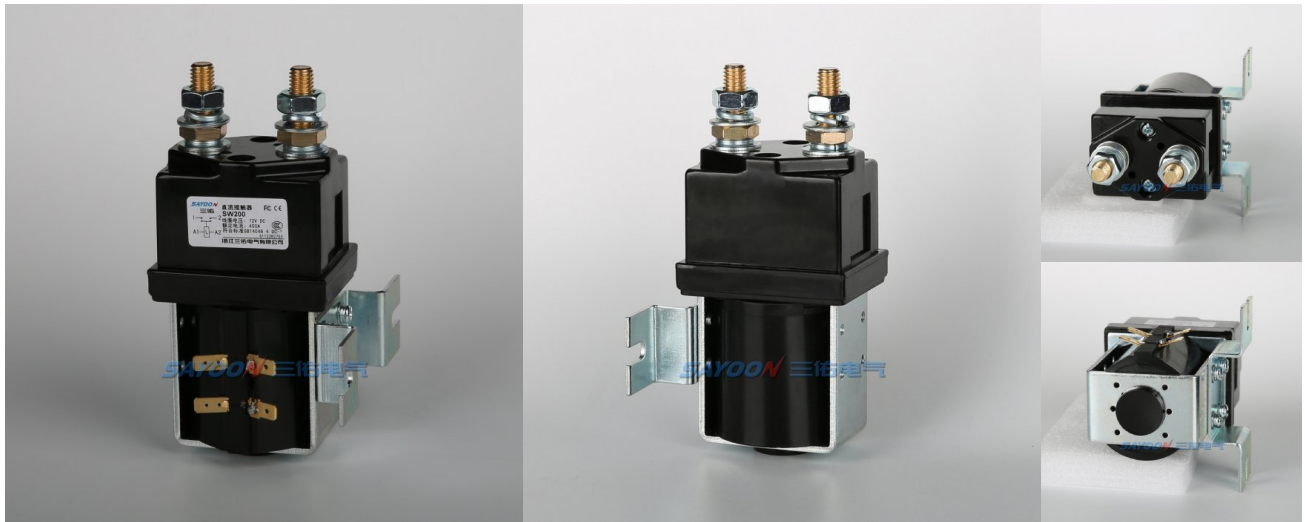


## 直流接触器

## SW200 直流接触器



## 用途

该产品具有一路常开触点，适用于电动汽车、电信通信设备、工程机械、电瓶车、电动叉车、火车、船舶、不间断电源等电控系统。

| SW200 | -□ | -□ | /24V |
|-------|----|----|------|
| 1     | 2  | 3  | 4    |

- 1 产品型号
- 2 其它功能代号
- 3 工作制: C0 连续; INT 工作制
- 4 线圈额定电压: 6V, 12V, 24V, 36V, 48V, 60V, 72V, 84V, 120V, 150V, 220V等

## 机械能力及使用环境

|                   |                    |
|-------------------|--------------------|
| 触点引出端M10拧紧力矩(N.m) | ≥20.5为宜            |
| 线圈引出端力矩(N.m)      | ≥0.8为宜             |
| 环境温度              | -25~+70°C          |
| 相对湿度              | +20°C 98%          |
| 固定处的震动频率          | 3G、1~50Hz 振幅0.5mm  |
| 冲击                | (60~100)次/分、加速度≤4g |
| 海拔高度              | 2000米              |
| 安装方向              | 任意                 |
| 防护等级              | IP40 (等效IEC60947)  |

## 订货需知

|        |                          |
|--------|--------------------------|
| 每只净重   | 1350克                    |
| 每箱数量   | 20只                      |
| 安装支架种类 | ME卧式(默认), 1L一个竖式, 2L两个竖式 |

## 订单下单说明

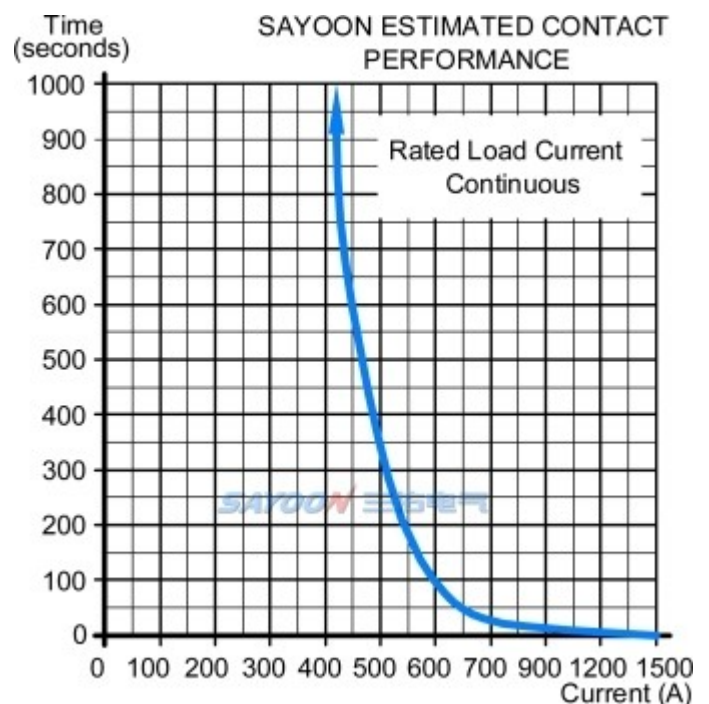
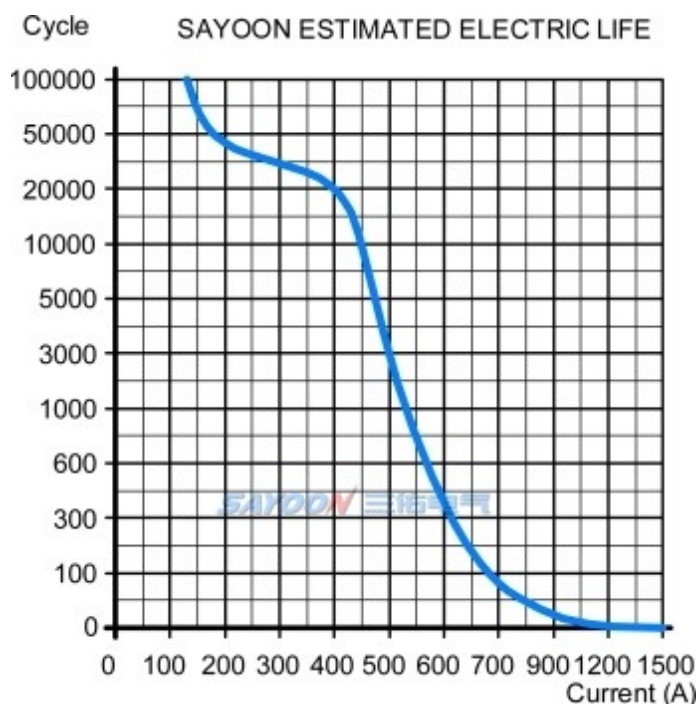
订货时请写明如下内容: 名称, 完整型号, 控制线圈电压规格, 安装架类型, 是否带辅助触头, 定货数量。例如: 直流接触器 CZW400A/24V 100只, 表示负载额定电流400A, 线圈控制电压24V, 不带辅助, 默认安装支架, 购买100只。特殊电压规格产品, 如用户需要可以特殊订货。

## 技术参数

(版本 1.72)

| 三佑产品型号                  | SW200  |
|-------------------------|--|
| 触点形式                    | 一常开  |
| 线圈额定电压 (DC V)           | 6V, 12V, 24V, 36V, 48V, 60V, 72V, 84V, 120V, 150V, 220V等 |
| 触点额定电压 (DC V)           | ≤80V   |
| 触点48V电路额定负载电流 (DC-1)    | 400A   |
| 100A负载下主触点接触压降          | ≥80mV  |
| (20±5)°C下, 冷却吸合动作电压 (V) | ≥70%   |
| (20±5)°C下, 冷却释放动作电压 (V) | ≥35%, ≤5%  |
| 40°C线圈工作电压范围            | 0.8-1.2Us  |
| 通电动作时间                  | 50毫秒   |
| 断电释放时间                  | 10毫秒   |
| 触点接通最大弹跳时间              | 10毫秒   |
| 触点断开最大弹跳时间              | 3毫秒  |
| 绝缘电阻                    | 20MΩ   |
| 抗电强度                    | 50Hz/60Hz 1000VAC 1minute                                |
| 主触头最大通断能力 (通电5ms)       | 1500A/5ms at 48V DC                                      |
| 线圈功耗 (W)                | 13-30  |
| 线圈温升 (K)                | ≤60  |
| 引出端温升 (K)               | ≤65  |
| 电寿命                     | 2万次  |
| 机械寿命                    | 30万次   |
| 工作规范                    | 连续 (默认) 或者断续   |
| 触点材料                    | 银合金  |
| 负载接线端子类型                | M10螺丝  |
| 线圈接线端子类型                | 6.3mm插片  |
| 辅助触点额定负载 (可选件)          | 2A/48VDC, 5A/24VDC                                       |
| 辅助触点形式 (可选件)            | 一常开一常闭   |

## 负载特性曲线图



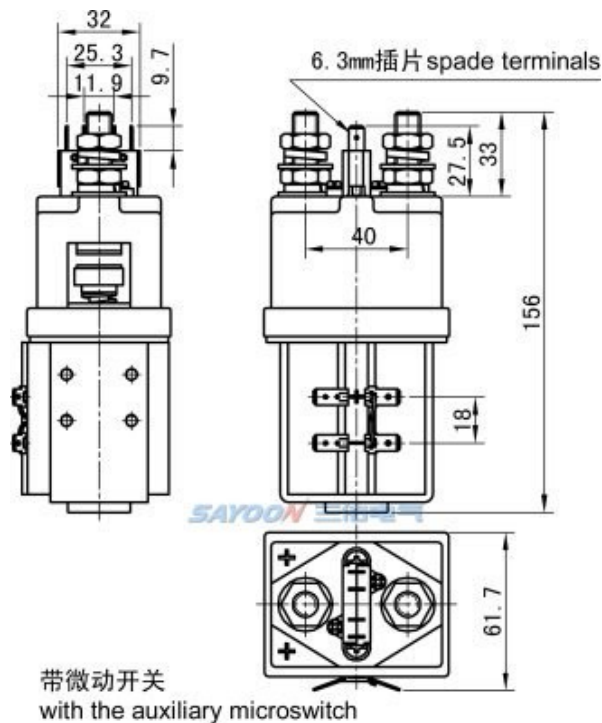
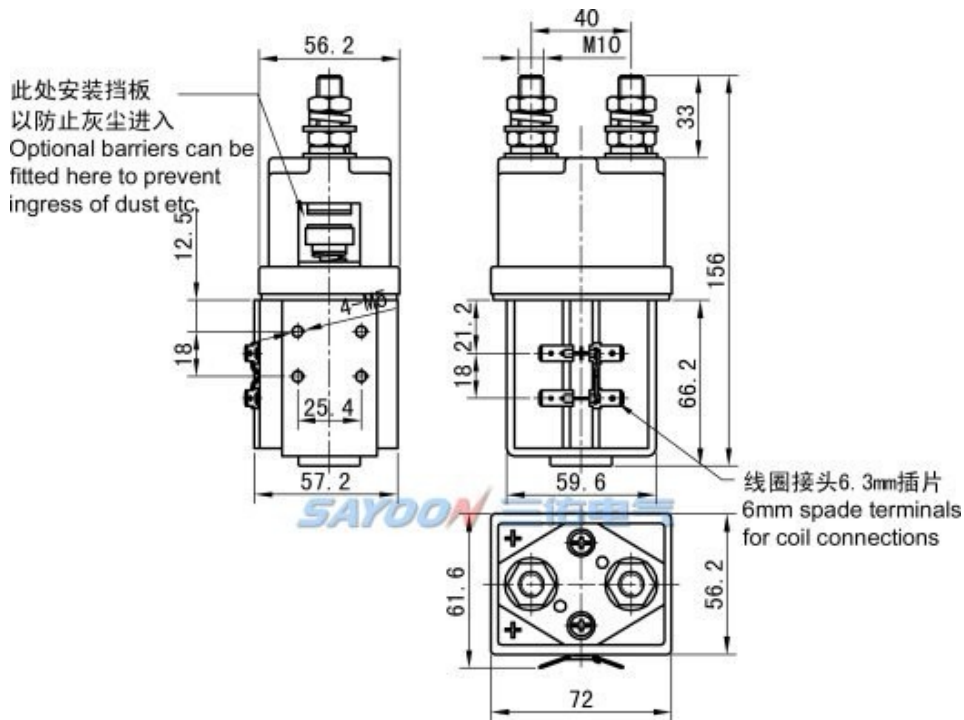
## 其它技术参数

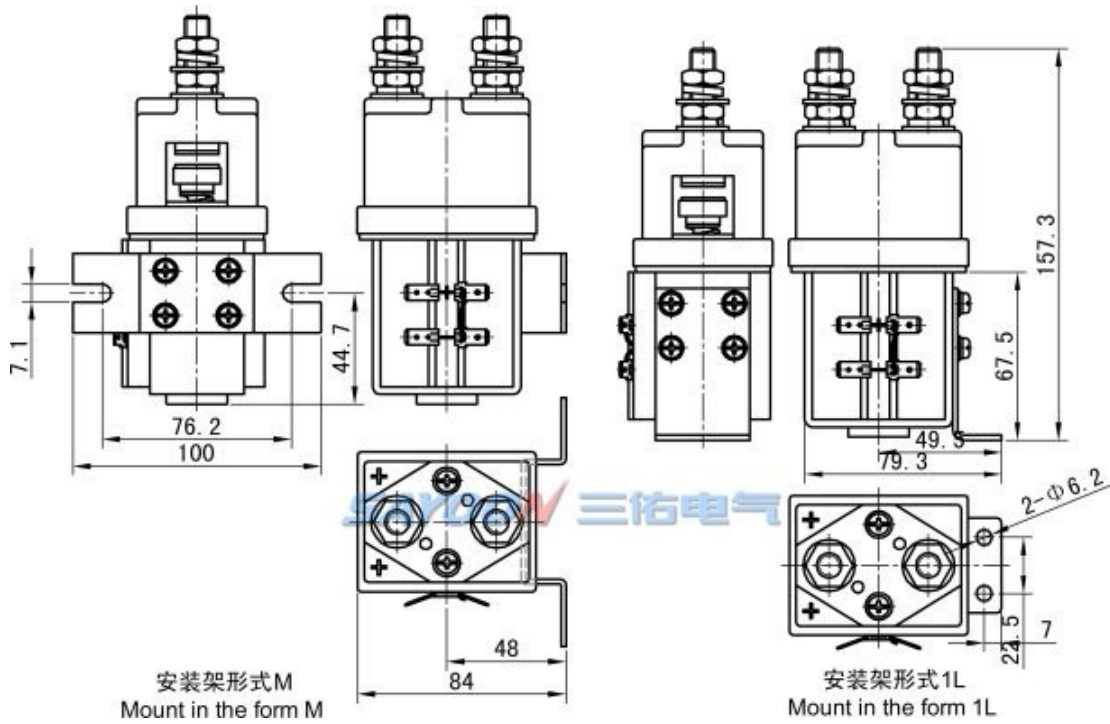
检测机构认证

CCC, CE, FCC

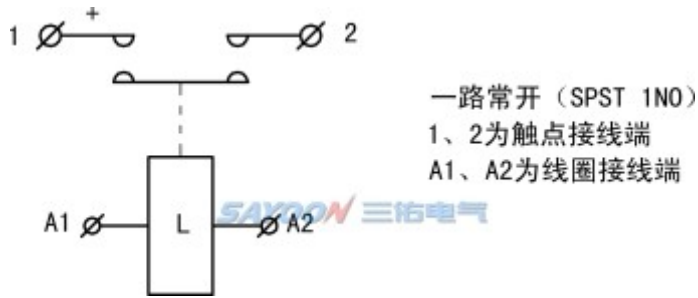
注: 由于考虑到用户的使用环境不同, 要求的性能重点不同, 为更好提升产品的综合性能, 三佑可能会对直流接触器的线圈参数、起跳电压、温升等做相应调整。以上参数仅做参考, 详细请参考三佑直流接触器选用指南及使用可靠性手册。

## 尺寸图

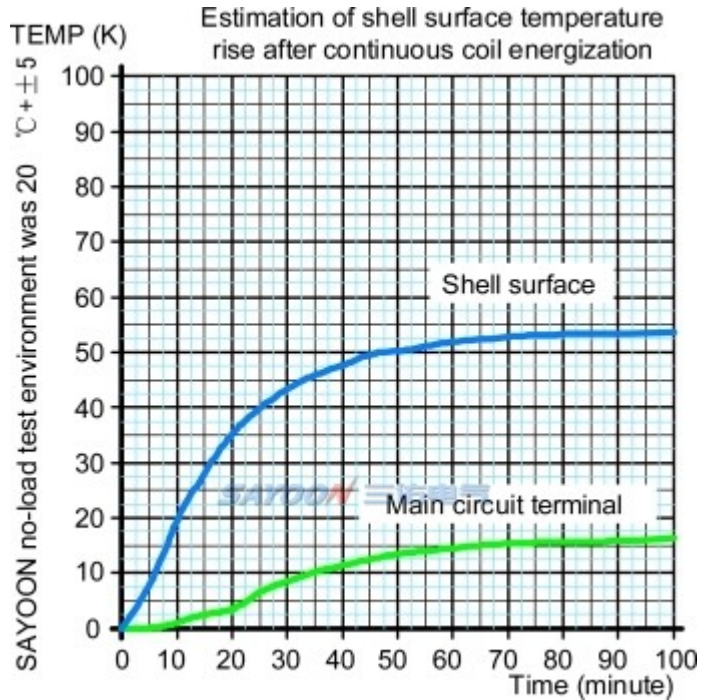




■ 线路原理图



■ 温升曲线图



## 功能特点

适用于电动叉车、电瓶车、牵引车、挖掘机、砖瓦机、清洁车、汽车空调、通讯电源、不间断电源、电镀电源等系统电控电路的开关控制，具有体积小、负载容量大，使用寿命长，维护简单等特点，深受用户欢迎。该产品按照部标JB2286-78、JB3974-85、YD / 585-92、YD / T512-92要求；经厂内和有关试验单位试验，满足部标规范要求，用户多年使用，最大限度地满足用户需要，质量可靠。

## 三维数模交互展示

SW200-M: <http://www.sayoon.com/v3d/p.html?type=czw400a-m>

SW200-L: <http://www.sayoon.com/v3d/p.html?type=czw400a-l>

SW200-S-M: <http://www.sayoon.com/v3d/p.html?type=czw400a-s-m>